



IndustryLUX faro X2 55-140



Gewährleistung/Warranty: 3 Jahre/Years

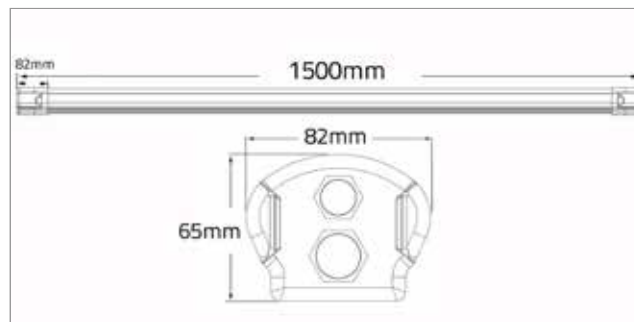
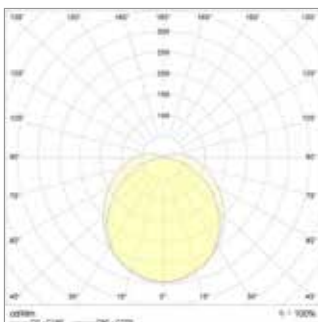


Abmessung dimensions	1500 x 82 x 65 mm
Gewicht weight	2,40 kg
Eingangsspannung input voltage	220 - 240V AC
Energieverbrauch energy consumption	55 kWh / 1000h
LED Anzahl number of LEDs	286
Farbkonsistenz in Stufen colour consistency in levels	< 5 steps
Bemessungsspitzenlichtstärke rated maximum luminous intensity	2328 cd

Bestellübersicht / Order summary

Artikelnummer item number	111550550001
EAN-Code	4260374011804

Lichtverteilungskurve/ Light distribution curve



Technische Daten/ Technical data

Farbtemperatur colour temperature	5000 K
Nutzlichtstrom (lm) useful luminous flux	7.600 lm
Bemessungsnutzlichtstrom rated useful luminous flux	7.600 lm
Lumen pro Watt luminous flux per watt	138 lm / W
Leistungsaufnahme power consumption	55,0 W
Lebensdauer lifetime	> 50.000 h [L80,B10]
Farbwiedergabe CRI (Ra) colour Rendering Index CRI (Ra)	> 83
Nennabstrahlwinkel nominal beam angle	140°
Bemessungsabstrahlwinkel rated beam angle	140°
Energieeffizienzklasse energy efficiency class	A++
Abdeckung cover	diffus
Durchgangsverdrahtung through-wiring	5 x 2,5mm ²
Lichtstromstabilität lumen maintenance	> 80 %
Leistungsfaktor power factor	> 0,95
Schaltzyklen bis zum Ausfall switching cycles before failure	> 500.000
Betriebstemperatur operating temperature	-20° bis +50°C
Lagertemperatur storing temperature	-30° bis +60°C
Schutzart protection class	IP65
Material material	PC

Abbildung ähnlich / similar to illustration