



Gewährleistung/Warranty: 4 Jahre/Years

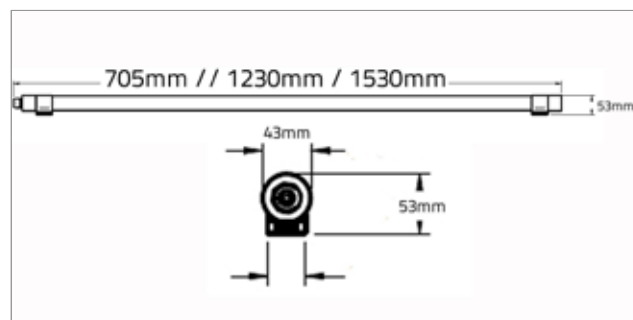
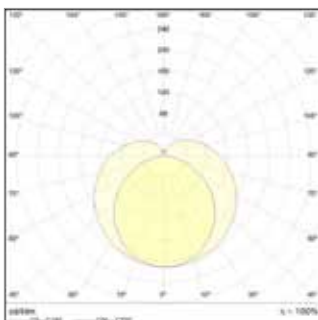


Abmessung dimensions	1530 x 43 x 53 mm
Gewicht weight	0.68 kg
Eingangsspannung input voltage	200 - 240V AC
Energieverbrauch energy consumption	32 kWh / 1000h
LED Anzahl number of LEDs	72
Farbkonsistenz in Stufen colour consistency in levels	< 5 steps
Bemessungsspitzenlichtstärke rated maximum luminous intensity	610 cd

### Bestellübersicht / Order summary

Artikelnummer item number	811550090232
EAN-Code	4260292199431

### Lichtverteilungskurve/ Light distribution curve



### Technische Daten/ Technical data

Farbtemperatur colour temperature	5000 K
Nutzlichtstrom (lm) useful luminous flux	3.200 lm
Bemessungsnutzlichtstrom rated useful luminous flux	3.200 lm
Lumen pro Watt luminous flux per watt	100 lm / W
Leistungsaufnahme power consumption	32.0 W
Lebensdauer lifetime	> 50.000 h [L80,B10]
Farbwiedergabe CRI (Ra) colour Rendering Index CRI (Ra)	> 80
Nennabstrahlwinkel nominal beam angle	110° x 180°
Bemessungsabstrahlwinkel rated beam angle	110° x 180°
Energieeffizienzklasse energy efficiency class	A+
Abdeckung cover	diffus
Zündzeit in Sekunden starting time in seconds	< 0.5 s
Lichtstromstabilität lumen maintenance	> 80 %
Leistungsfaktor power factor	> 0.95
Schaltzyklen bis zum Ausfall switching cycles before failure	> 500.000
Betriebstemperatur operating temperature	-25° bis +50°C
Lagertemperatur storing temperature	-30° bis +60°C
Schutzart protection class	IP67
Material material	PC (UV-beständig)