

Explosionproof Luminaire | **ACQUEX LED-M**

**DESCRIPTION | DESCRIPCIÓN**

LED luminaire manufactured with high quality materials that guarantee a long product life.

**Housing** in compressed glass fiber reinforced polyester in yellow (RAL 1003) integrating two gear tray holders to allow suspension to carry out its connection to the mains.  
Polyurethane gasket to guarantee IP66 rating.

Transparent **diffuser** in polycarbonate (PC), with UV protection, manufactured by injection technology with prismatic design for an optimum light distribution.

**Gear tray** made of white lacquered steel plate.

Stainless steel **clips**.

**Fixing springs** in stainless steel for its fixing to the ceiling.

Luminaria LED fabricada con materiales de alta calidad que garantizan una larga vida útil del producto.

**Carcasa** de poliéster reforzado con fibra de vidrio, fabricada por compresión en color amarillo (RAL 1003) integrando dos soportes para la fijación de la bandeja, que permiten suspenderla para la conexión. Junta de estanqueidad de poliuretano que garantiza un índice de protección IP66.

**Difusor** transparente de policarbonato (PC), con protección UV, fabricado por inyección con prismática diseñada para una óptima distribución de la luz.

**Bandeja** fabricada en chapa de acero lacada en blanco.

**Clips** de acero inoxidable.

**Muelles de fijación** en acero inoxidable para la fijación al techo.



**APPLICATIONS | APLICACIONES**

IP66 explosionproof luminaire to be used in places where there is an atmosphere with risk of an explosion. Zone 2, 22.  
Intended for indoor use or under shelter for outdoor use.

Luminaria estanca IP66 especial para ser utilizada en emplazamientos en los que exista una atmósfera explosiva con riesgo de explosión. Zona 2, 22.  
Apta para instalaciones interiores y exteriores bajo cubierta.

**MOUNTING POSSIBILITIES | POSIBILIDADES DE MONTAJE**

Fast and easy mounting. Various mounting possibilities: on ceiling or walls.  
Fixing by stainless steel clamp. No need of housing perforations or special sealing technologies.

Montaje rápido y fácil. Gran variedad de posibilidades de montaje: en techos o paredes. Fijación mediante garras de acero inoxidable. No se necesitan perforaciones en el cuerpo ni una técnica de sellado especial.

**MAINTENANCE | MANTENIMIENTO**

Easy maintenance. Gear trays and diffusers can be suspended from the luminaire body for mounting and maintenance operations.  
The clamps enables easy mounting and dismounting of the diffuser. Don't open or operate in tension. Don't operate when the explosive atmosphere may be present.

Fácil mantenimiento. Las bandejas y difusores se pueden enganchar al cuerpo de la luminaria para operaciones de montaje y mantenimiento. Los clips de cierre permiten montar y desmontar fácilmente el difusor. No abrir ni operar en tensión. No operar cuando pueda estar presente en una atmósfera explosiva.

TECHNICAL SPECIFICATIONS	ESPECIFICACIONES TÉCNICAS
<b>Power supply</b> 220-240V/ 0-50-60Hz	<b>Alimentación</b> 220-240V/ 0-50-60Hz
<b>Class I luminaire</b>	<b>Luminaria clase I</b>
<b>Use temperature</b> From -20°C to 40°C	<b>Temperatura de uso</b> De -20°C a 40°C
<b>Zone 2, 22</b>	<b>Zona 2, 22</b>
<b>Water and dust resistance IP66</b>	<b>Resistencia al agua y al polvo IP66</b>
<b>Impact resistance IK08</b>	<b>Resistencia al impacto IK08</b>
<b>Chemicals agents resistance</b> See page 4	<b>Resistencia a agentes químicos</b> Ver página 4
<b>Diffuser and body with UV protection</b>	<b>Protección UV difusor y carcasa</b>
<b>Fire protection:</b> Flammability (UL94): V2 Glow wire test (EN 60695-2-11): 850°C	<b>Resistencia al fuego</b> Combustibilidad (UL94): V2 Hilo incandescente (EN 60695-2-11): 850°C

II 3 G Ex nA IIC T6 Gc II 3 D Ex t IIIIC T85°C Dc IP66 **LED** **CE** **RoHS**

Page 1 [acquex\\_led-m\\_data\\_sheet](#)

All technical data including details of weight and dimensions have been compiled with all due care. Product illustrations serve as examples and may differ from the original. We reserve the right to make alterations in the interest of improving our products. Todos los datos técnicos, incluyendo el peso y las dimensiones se han cumplido con el debido cuidado. Las ilustraciones de productos sirven como ejemplos y pueden diferir de la original. Nos reservamos el derecho a realizar modificaciones para la mejora de nuestros productos.

Date 17-Feb-16

Performed by J. Lopez

Approved by R&D Director M. Pina

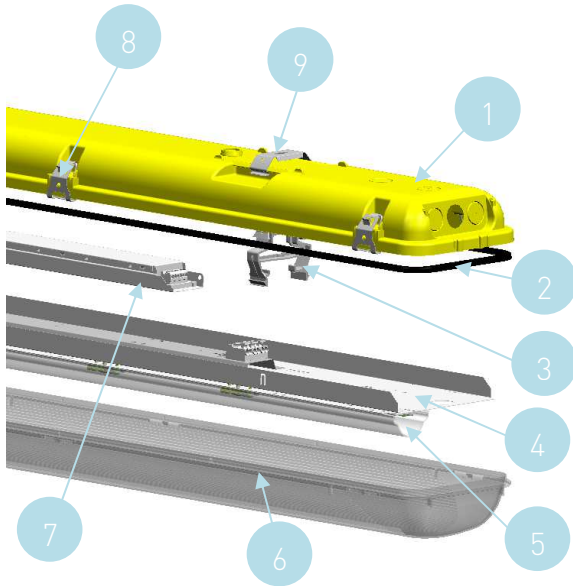
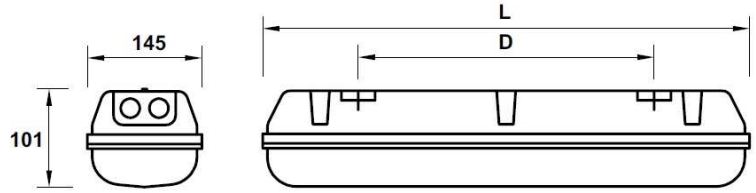


Explosionproof Luminaire | **ACQUEX LED-M**

MODELS | MODELOS

REFERENCE REFERENCIA	Dimensions (mm) Dimensiones (mm)	
	L	D
ACQUEX LED-M 600 ET PC INOX	665	390
ACQUEX LED-M 1200 ET PC INOX	1282	800
ACQUEX LED-M 1500 ET PC INOX	1578	1100

± 20 mm

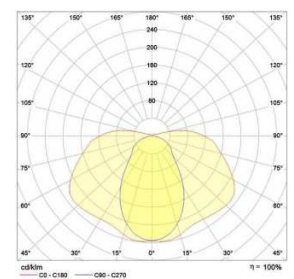
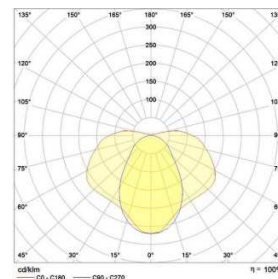
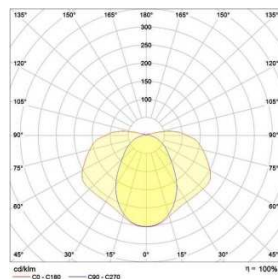


COMPONENTS | COMPONENTES

Nº	COMPONENTS	COMPONENTES	MATERIAL	MATERIAL
1	Housing	Carcasa	SMC+15%GF	SMC+15%GF
2	Gasket	Junta	Polyurethane	Poliuretano
3	Gear tray holder	Soporte bandeja	PA6.6	PA6.6
4	Gear tray	Bandeja	Steel plate	Chapa de acero
5	LED	LED	BAG	BAG
6	Diffuser	Difusor	PC	PC
7	Driver	Driver	BAG	BAG
8	Closing clips	Clips de cierre	Stainless steel	Acero Inoxidable
9	Fixing springs	Anclaje techo	Stainless steel	Acero Inoxidable

PHOTOMETRIC DATA | DATOS FOTOMÉTRICOS

	ACQUEX LED-M 600 ET PC	ACQUEX LED-M 1200 ET PC	ACQUEX LED-M 1500 ET PC
Consumption   Consumo	22 W	40 W	45 W
LOR	100	100	100
Efficiency   Eficiencia	100 lm/W	110 lm/W	116 lm/W
Luminous Flux   Flujo Luminoso	2,200 lm	4,400 lm	5,200 lm
mA	700 mA	700 mA	700 mA
Voltage   Voltaje	220-240V	220-240V	220-240V
Color Temperature   Temperatura de Color	4,000K	4,000 K	4,000K



All technical data including details of weight and dimensions have been compiled with all due care. Product illustrations serve as examples and may differ from the original. We reserve the right to make alterations in the interest of improving our products.

Todos los datos técnicos, incluyendo el peso y las dimensiones se han cumplido con el debido cuidado. Las ilustraciones de productos sirven como ejemplos y pueden diferir de la original. Nos reservamos el derecho a realizar modificaciones para la mejora de nuestros productos.



Explosionproof Luminaire | **ACQUEX LED-M**

**PRODUCT OPTIONS | OPCIONES DE PRODUCTO**

Metallic or plastic cable gland under request. Through wiring. 3h emergency kit.	Bolsa de prensaestopas plásticos o metálicos bajo demanda. Cableado continuo. Kit de emergencia 3h.
--	---

**REFERENCE STANDARDS | NORMATIVA DE REFERENCIA**

**ELECTRICAL EQUIPMENT DESIGNED TO BE USED WITH CERTAIN VOLTAGE LIMITATIONS | MATERIAL ELÉCTRICO DESTINADO A UTILIZARSE CON DETERMINADOS LÍMITES DE TENSIÓN**

Luminaires - Part 1: General requirements and tests.	<b>EN 60598-1</b>	Luminarias - Parte 1: Requisitos Generales y ensayos.
Luminaires - Part 2: Particular requirements. Section 1: General purpose luminaires.	<b>EN 60598-2-1</b>	Luminarias - Parte 2: Requerimientos particulares. Sección 1: Luminarias Fijas de uso General.

**ELECTROMAGNETIC COMPATIBILITY | COMPATIBILIDAD ELECTROMAGNÉTICA**

Limits and methods of measurement of radio disturbance characteristics of electric lighting and similar equipment.	<b>EN 55015</b>	Límites y métodos de medida de las características relativas a la perturbación radioeléctrica de los equipos de iluminación y similares.
Electromagnetic compatibility (EMC) Part 3-2: Limits - Limits for harmonic current emissions.	<b>EN 61000-3-2</b>	Compatibilidad electromagnética (EMC) Parte 3-2: Límites - Límites para las emisiones de corriente armónica.
Part 3-3: Limits - Limitation of voltage changes, voltage fluctuations and flicker in public low-voltage supply systems.	<b>EN 61000-3-3</b>	Parte 3-3: Límites - Limitación de las variaciones de tensión, fluctuaciones tensión y flicker en las redes públicas de suministro de baja tensión.
Equipment for general lighting purposes EMC immunity requirements.	<b>EN 61547</b>	Equipos para alumbrado de uso general. Requerimientos de inmunidad EMC.

**ATEX LUMINAIRES | LUMINARIAS ATEX**

ATEX Directive.	<b>ATEX 94/9 CE</b>	Directiva ATEX.
Explosive atmospheres. Part 0: Equipment. General requirements.	<b>EN 60079-0</b>	Atmósferas explosivas. Parte 0: Equipo. Requisitos generales.
Explosive atmospheres. Part 15: Equipment protection by type of protection "n".	<b>EN-60079-15</b>	Atmósferas explosivas. Parte 15: Protección del equipo por modo de protección "n".
Explosive atmospheres. Part 31: Equipment dust ignition protection by enclosure "t".	<b>EN-60079-31</b>	Atmósferas explosivas. Parte 31: Protección del material contra la ignición de polvo por envoltente "t".

 II 3 G Ex nA IIC T6 Gc  
 II 3 D Ex t IIIIC T85°C Dc IP66
 

 RoHS

All technical data including details of weight and dimensions have been compiled with all due care. Product illustrations serve as examples and may differ from the original. We reserve the right to make alterations in the interest of improving our products. Todos los datos técnicos, incluyendo el peso y las dimensiones se han cumplido con el debido cuidado. Las ilustraciones de productos sirven como ejemplos y pueden diferir de la original. Nos reservamos el derecho a realizar modificaciones para la mejora de nuestros productos.

Explosionproof Luminaire | **ACQUEX LED-M**

**RESISTANCE TO CHEMICAL AGENTS | RESISTENCIA A LOS AGENTES QUÍMICOS**

Chemical Agents	Agentes Químicos	Polyester Poliéster	Polycarbonate Policarbonato	Acrylic Acrílico	Aluminium Aluminio
Acetic acid 10%	Ácido acético 10%	•	•	•	•
Acetone	Acetona	○	X	X	•
Alcoholic beverages	Bebidas alcohólicas	•	•	•	•
Aluminium sulphate	Sulfato de aluminio	•	•	•	•
Ammonia 5%	Amoniaco 5%	○	X	•	•
Aniline	Anilina	○	X	○	•
Arsenic acid 20%	Ácido arsénico 20%	○	•	•	•
Benzene	Benceno	X	X	X	•
Bencylic alcohol	Alcohol bencílico	X	X	X	○
Benczyl	Benzol	X	X	X	•
Bromine	Bromo	X	X	X	X
Calcium Chloride	Cloruro de calcio	•	•	•	•
Calcium nitrate	Nitrato cálcico	•	•	•	•
Carbon tetrachloride	Tetracloruro de carbono	X	X	X	•
Carbonic acid	Ácido carbónico	•	•	X	•
Caustic potash	Potasa cáustica	X	X	•	X
Cement	Cemento	•	•	•	•
Chlorhydric acid 1-5%	Ácido clorhídrico 1-5%	○	•	•	X
Chlorine liquids (vapours)	Cloro líquido ( vapores)	X	X	X	X
Chloroform	Cloroformo	X	X	X	•
Chromic acid	Ácido crómico	X	○	○	X
Citric acid 20%	Ácido cítrico 20%	•	•	•	•
Copper sulphate	Sulfato de cobre	•	•	•	X
Diesel-naphta oil	Aceite diesel-nafta	•	○	•	•
Ethyl alcohol	Alcohol etílico	•	•	•	•
Ethyl chloride	Cloruro etileno	X	X	X	○
Ethyl ether	Etiléter	•	X	X	•
Food oils and fats	Aceites y grasas alimenticias	•	X	•	•
Formic acid 10%	Ácido fórmico 10%	○	•	•	X
Glycerine	Glicerina	•	•	•	•
Hexane	Hexano	○	•	•	•
Iodine	Yodo	•	X	X	○
Iron chloride	Cloruro de hierro	•	•	•	○
Isopropylic alcohol	Alcohol isopropílico	•	○	○	•
Lubricating oil	Aceite lubricante	•	•	•	•
Magnesium sulphate	Sulfato de manganeso	•	•	•	•
Methanol	Metanol	•	X	X	•
Mineral oils	Aceites minerales	•	•	•	•
Nitric acid 20%	Ácido nítrico 20%	X	○	○	X
Oxygen	Oxígeno	•	•	•	•
Ozone	Ozono	•	•	•	•
Perchloric acid 10%	Ácido perclórico	X	•	•	X
Petrol	Gasolina	•	X	•	•
Phenol	Fenol	○	X	X	•
Pothassium bromide	Bromuro potásico	•	•	•	○
Pothassium nitrate	Nitrato potásico	•	•	•	•
Pothassium permanganate	Permanganato sódico	•	•	•	•
Sea climate	Clima marino	•	•	•	○
Silicon oils	Aceites silícica	•	•	○	•
Soda bleach 15%	Lejía de soda 15%	•	X	•	○
Sodium chloride	Cloruro sódico	•	•	•	○
Sodium hydroxide 5%	Hodróxido sódico 5%	•	X	•	X
Sodium sulphate	Sulfato sódico	•	•	•	•
Sugar	Azúcar	•	•	•	•
Sulphur	Azufre	•	•	•	•
Sulphuric acid 30%	Ácido sulfúrico 30%	X	•	•	X
Toluene	Tolueno	X	X	X	•
Trichloroethylene	Tricloroetileno	X	X	X	•
Zinc sulphate	Sulfato de cinc	•	•	•	○

II 3 G Ex nA IIC T6 Gc  
II 3 D Ex t IIIC T85°C Dc IP66

LED CE RoHS

Page 4 acquex\_led-m\_data\_sheet

All technical data including details of weight and dimensions have been compiled with all due care. Product illustrations serve as examples and may differ from the original. We reserve the right to make alterations in the interest of improving our products. Todos los datos técnicos, incluyendo el peso y las dimensiones se han cumplido con el debido cuidado. Las ilustraciones de productos sirven como ejemplos y pueden diferir de la original. Nos reservamos el derecho a realizar modificaciones para la mejora de nuestros productos.

Date 17-Feb-16

Performed by J. Lopez

Approved by R&D Director M. Pina

